

DIE EVOLUTION DER AUTOMATENBRENNER

New!



- ▶ Verbesserte DINSE Zweikreis-Flüssigkühlung
- ▶ Optimiertes Anschluss-Interface
- ▶ Durchdachte Details
- ▶ Perfekte Ausrichtung des TCP - auch nach Wechsel des Pistoleneinsatzes
- ▶ So individuell, wie Sie: Jeweils in vier verschiedenen Winkeln und drei Längen verfügbar

DIX METZ 74xx DIX METZ 79xx



DIE BEWÄHRTE DINSE-QUALITÄT
WEITERENTWICKELT:
DIE NÄCHSTE GENERATION AUTOMATENBRENNER



BIS INS **KLEINSTE DETAIL** DURCHDACHT

Bei der Entwicklung unserer DIX METZ 74xx und DIX METZ 79xx haben wir unsere jahrzehntelange Erfahrung in das Produkt einbezogen. Dabei herausgekommen sind die besten Automatenbrenner, die wir jemals bauen konnten.

✓ TCP GENAUIGKEIT

Die Gasnippel und der Drahtführungsstutzen sind mit einer sehr präzisen Passung versehen. Die optimale Zentrierung erfolgt über die Passung am Zapfen, die präzise Ausrichtung in Längsachse über die den Gasnippel.

Das sichert die perfekte Reproduzierbarkeit der Brennerposition und des TCP, auch nach Wechsel des Pistoleneinsatzes.

✓ BESSERE KÜHLUNG

Der innere und äußere Kühlkreis wurden bei der Weiterentwicklung des Pistoleneinsatzes nach vorne verlagert und sichern Ihnen eine noch längere Lebensdauer der Verschleißteile.

✓ TAUSCHBAUER GEWINDESOCKEL

Der Gewindegewinde socket fixiert die Kontaktspitze zuverlässig am Pistoleneinsatz. Bei Verschleiß kann der Gewindegewinde socket einfach erneuert werden - ein Austausch des gesamten Pistoleneinsatzes entfällt.

✓ WASSERVENTILE

Dank der angepassten Wasserventile, die erst dann öffnen, wenn der Pistoleneinsatz mit dem Garnitureninterface verbunden ist, tritt beim Wechseln des Brenners kein Kühlwasser aus. Dadurch reduzieren sich Fehlerquellen durch auslaufendes Kühlwasser.

✓ VERBESSERTE UND WECHSELBARE ÜBERWURFMUTTER

Im Falle des Verschleißes wird nur eine neue Überwurfmutter benötigt, das spart Ihnen im Servicefall Kosten. Durch die veränderte Geometrie erreichen wir zudem eine Reduktion der Störkonturen des Gesamtsystems und verbessern die Werkstückzugänglichkeit.

✓ DER GASVERTEILER UMSCHLIEßT DIE KONTAKTSPITZE NAHEZU BÜNDIG

Und schützt optimal vor Spritzeranhaftungen im Gewindebereich der Kontaktspitze bzw. des Gewindegewinde sockets.

✓ OBERFLÄCHENSCHUTZ

Durch die Verwendung unseres neuen Lackes ist der Brenner mit einer besonders hochwertigen, kratz- und widerstandsfesten Oberfläche ausgestattet. Der Pistoleneinsatz ist weniger anfällig für Anhaftungen von Spritzern.

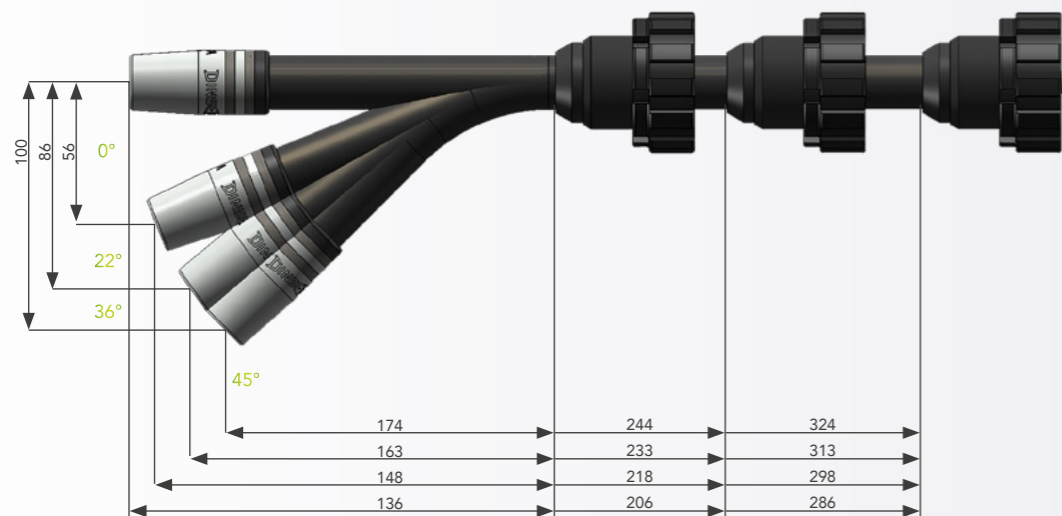


OPTIMIERTES INTERFACE ZUR GARNITUR

Daher sind die Automatenbrenner dieser Generation nicht mit den Garnituren der Baureihe 600 kompatibel.

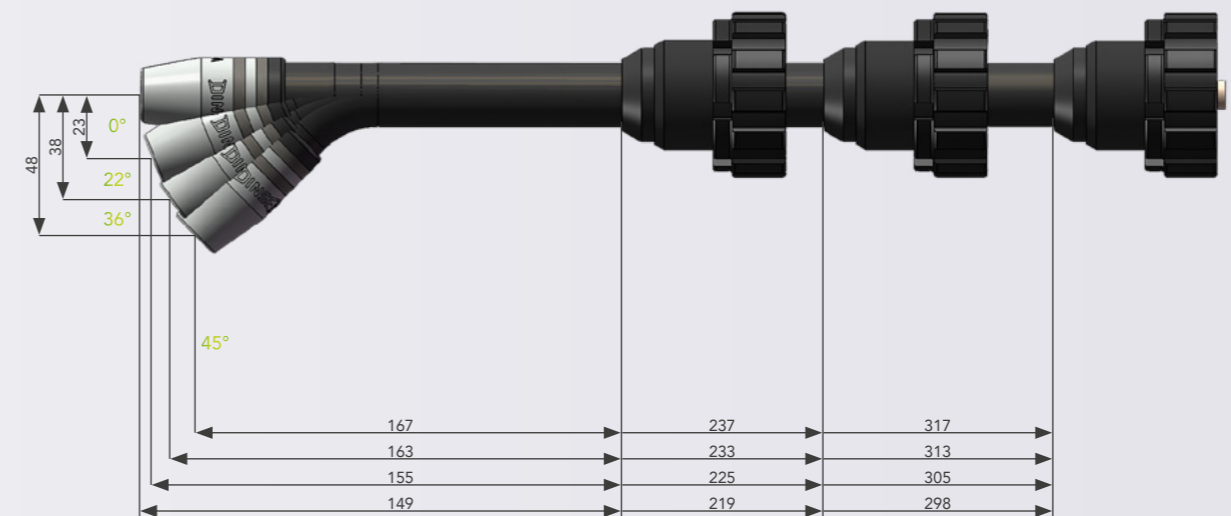
DIX METZ 7400/7422/7436/7445 L/XL

- ▶ Die erste Wahl im automatisierten Bereich
- ▶ Die optimale Lösung für hohe Belastung und Produktivität
- ▶ Herausragende Stabilität und Qualität aller Verschleißteile
- ▶ Schraubbare Kontaktspitze für Ihren individuellen Prozess wählbar (M8 oder M10)



DIX METZ 7900/7922/7936/7945 L/XL

- ▶ Der Profi im Automotive-Bereich
- ▶ Punktgenaues Schweißen selbst an schwer zugänglichen Stellen
- ▶ Geringe Außenmaße ermöglichen hervorragende Bauteilzugänglichkeit
- ▶ Optimale Handhabung dank schmaler Bauform
- ▶ Schraubbare Kontaktspitze für Ihren individuellen Prozess wählbar (M8 oder M10)



INDIVIDUELLE BRENNERKONFIGURATION

Jede Variante ein Volltreffer.

Beschränken Sie sich nicht auf ein Minimum. DINSE ermöglicht maximale Flexibilität in der Anwendung. Deshalb stehen Ihnen unsere Brennerhalse jetzt in zwölf verschiedenen Längen und Biegewinkeln zur Verfügung.

Sie wählen den passenden Schweißbrenner für Ihre persönliche Schweißaufgabe - wir liefern direkt ab Lager umgehend das passgenaue Equipment mit den gewünschten Abmessungen für den optimalen Bauteilzugang.



550 A/100% ED



500 A/100% ED
(DIN EN 60 974 - 7)

DRAHTDURCHMESSER

Ø 0,8 mm Ø 2,4 mm



MATERIALDICKE



KOMPATIBILITÄT UND WIRTSCHAFTLICHKEIT

Geben Sie sich nur mit dem Besten zufrieden.

Das Roboter- und Automatschweißen erfordert Systemkomponenten, die maximale Verfügbarkeit, dauerhafte Haltbarkeit und optimale Reproduzierbarkeit garantieren.

Bei DINSE sind alle Komponenten standardisiert und optimal aufeinander abgestimmt. Alle Verschleißteile sind leistungsoptimiert und halten höchsten Temperaturbelastungen stand.



400 A/100% ED



350 A/100% ED
(DIN EN 60 974 - 7)

DRAHTDURCHMESSER

Ø 0,8 mm Ø 2,4 mm



MATERIALDICKE

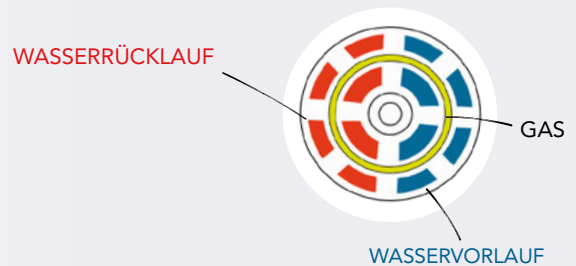


ZWEIKREIS- FLÜSSIGKÜHLUNG

MAXIMALE KÜHLEISTUNG: IN DER PRAXIS UNSCHLAGBAR

Bei der DINSE Zweikreis-Flüssigkühlung durchströmt das Kühlmedium die Schweißpistole in voller Länge in ringförmig angeordneten Kanälen.

Dabei werden Kontaktspitze und Gasdüse parallel und damit besonders effizient gekühlt. So ist eine optimale Temperaturreduktion bei Ihrer schweißtechnischen Herausforderung gewährleistet. Damit halten unsere Brenner auch höchsten Belastungen über einen langen Zeitraum stand. Das Ergebnis sind deutlich höhere Standzeiten und maximale Produktivität.



SEPARATE SCHUTZGASFÜHRUNG

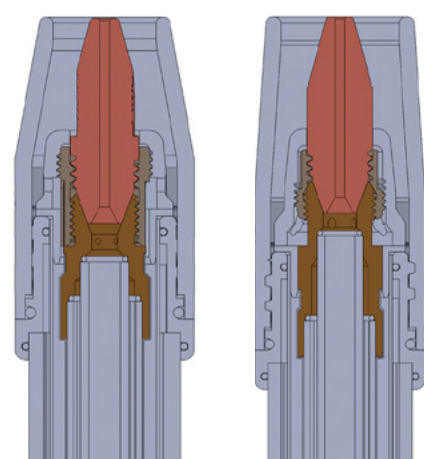
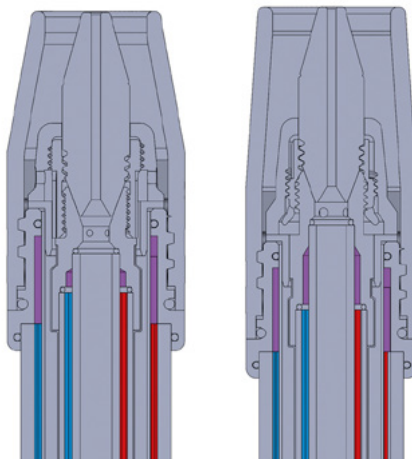
Die Gasführung ist bei DINSE Brennern von hinten bis vorne durchdacht. Das Schutzgas wird separat durch die Garnitur bis zur Gasdüse geführt. Beste Voraussetzung für eine gute Gasabdeckung und ein perfektes Schweißergebnis - Gasverluste ausgeschlossen.

VERLAGERUNG DER SPÜHL- KAMMERN IN RICHTUNG LICHTBOGEN

Der Wärmetransfer setzt direkt unter der Gasdüse bzw. Kontaktspitze an. Dadurch reduzieren wir die thermische Belastung des gesamten Systems der Verschleißteile.

FORMSCHLÜSSIGE VERBINDUNG ZWISCHEN KONTAKTSPITZE UND PISTOLENEINSATZ

Durch die Verbindung zwischen Kontaktspitze und Pistoleneinsatz erreichen wir eine Vergrößerung der Fläche zwischen den beiden Komponenten. Der Strom und Wärmegang erfolgt direkt und im großen Querschnitt.



TECHNISCHE DATEN

Leistungsdaten DIN EN 60 974-7

METZ 74xx	550A/100% ED CO2	500A/100% ED Mischgas
METZ 79xx	400A/100% ED CO2	350A/100% ED Mischgas



Alle passenden Ersatz- und Verschleißteile finden Sie in unserem Produktkatalog AUTOMATION.

Ihr DINSE Partner:



DINSE ist Ihr zuverlässiger Partner für den gesamten Schweißprozess. Kontaktieren Sie uns und vereinbaren Sie einen Beratungstermin. Wir erarbeiten mit Ihnen die optimale Lösung für Ihre Anwendung.



+49-(0)40-65875-0



info@dinse.eu

DINSE G.m.b.H. · Niewisch 9 · 22848 Norderstedt · www.dinse.eu